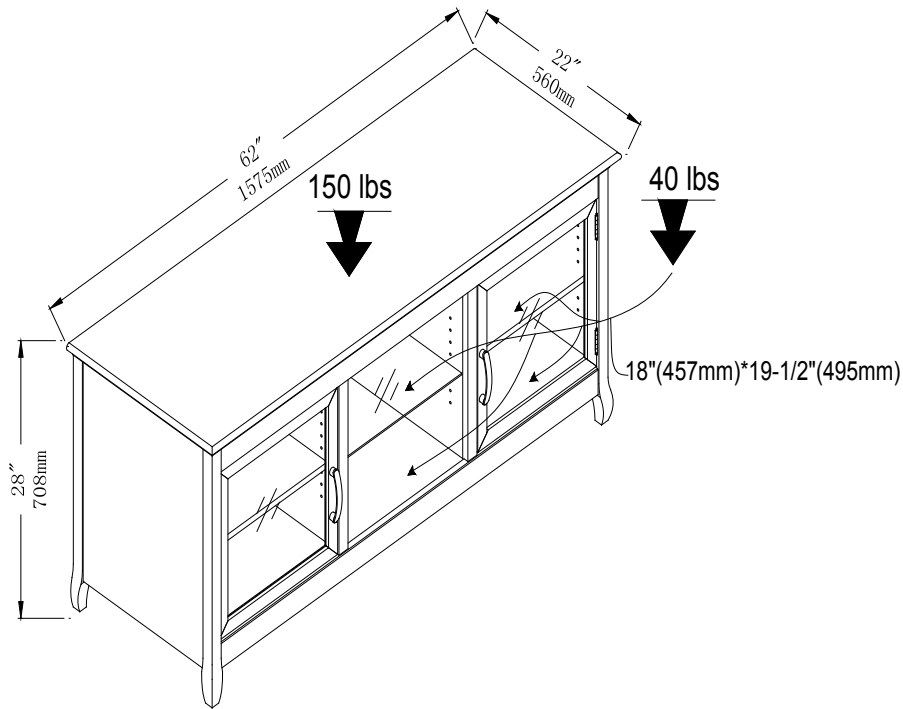


# TECH CRAFT



## Model/Modèle/Modelo XLN62 rev. 00.R1

### IMPORTANT CUSTOMER SERVICE INFORMATION / IMPORTANT INFORMATION DE NOTRE SERVICE À LA CLIENTÈLE / INFORMACIÓN IMPORTANTE SOBRE SERVICIO AL CLIENTE INCLUIDA

THIS ASSEMBLY INSTRUCTION IS REQUIRED TO VALIDATE THE WARRANTY AND FOR ANY REQUEST TO THE CUSTOMER SERVICE.

CE MANUEL D'INSTRUCTION EST REQUIS POUR VALIDER LA GARANTIE ET POUR TOUTE DEMANDE AU SERVICE À LA CLIENTÈLE.

ESTA MANUAL DE INSTRUCCIÓN ES REQUERIDA PARA VALIDARLE LA GARANTÍA Y PARA TODA PETICIÓN EL SERVICIO AL CLIENTE.

**Thank you for your purchase of this product.**  
To enhance your purchase and secure your warranty,  
please review these important notes.

**Merci d'avoir acheté un de nos produits.**  
Pour améliorer votre achat et sécuriser votre garantie,  
veuillez lire attentivement ces notes.

*Gracias por la compra de este producto.*  
*Para mejorar su compra y asegurar su garantía,*  
*por favor revise estas notas importantes.*

#### NOTES ON CUSTOMER SERVICE & PARTS

Please examine ALL packaging materials before discarding. Shortages can occur by leaving parts in the packing material. If any parts are missing or damaged, please review the parts LIST found in the Assembly Manual, identify the missing or damaged part, and go to [www.techcraft.net](http://www.techcraft.net)

Please have the following information ready when you contact us:

- 1) The model and revision numbers of the product (found on the cover of the Assembly Manual, on the back panel label or under the box)
- 2) The name and address of the location where you purchased this product
- 3) The Ten-Digit Production PO number (found either on the back panel label, inside the instruction sheet or on the shipping box)
- 4) The Serial Number of the product (if there is one) which can also be found on the back panel label
- 5) A list of the part numbers of missing or damaged parts.

#### À PROPOS DU SERVICE À LA CLIENTÈLE :

S.V.P. Bien regarder à l'intérieur de l'emballage, AVANT DE LE JETTER OU DE LE RECYCLER. Il se pourrait qu'il reste encore des pièces requises pour l'assemblage. Si, par erreur, une pièce serait manquante ou défectueuse, prière de l'identifier avec votre manuel d'instruction, et d'aller sur [www.techcraft.net](http://www.techcraft.net) Avant de nous contacter, ayez à la portée de la main les informations suivantes:

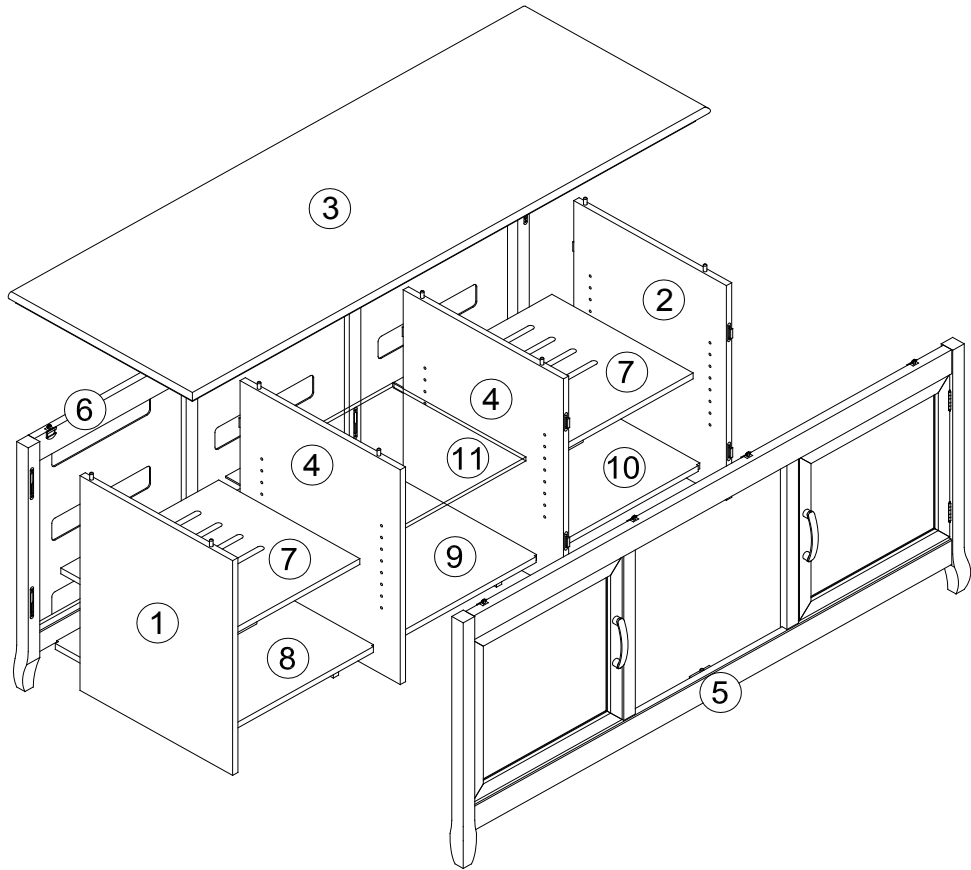
- 1) Les numéros de modèle et de révision du produit (situé sur la page couverture de votre manuel d'instruction, sur l'étiquette à l'arrière du meuble ou sous la boîte).
- 2) Le nom et l'adresse de l'endroit où le produit a été acheté.
- 3) Le numéro de code "PO" à dix (10) chiffres (situé sur l'étiquette à l'arrière du meuble, dans le manuel ou sur le carton d'emballage).
- 4) Le numéro de série indiqué sur l'étiquette à l'arrière du meuble ou sur le carton d'emballage (s'il y a lieu).
- 5) La ou les numéro(s) de pièce endommagée(s) ou manquante(s).

#### NOTAS SOBRE PIEZAS Y SERVICIO A LA CLIENTELA :

Por favor, examine TODOS los materiales de empaque antes de destruirlos. La falta de piezas puede ocurrir si se dejan dentro del material de empaque que se encuentra en el manual de instrucciones, identifique la pieza dañada o que hace falta y vaya a [www.techcraft.net](http://www.techcraft.net)

Antes de ponemos en contacto, por favor tenga listas las siguientes informaciones:

- 1) Los Números de Modelo y de revisión del producto (se encuentra en la portada del manual de instrucciones, en la etiqueta del panel trasero o bajo la caja).
- 2) El nombre y dirección del lugar donde compró este producto.
- 3) Los diez dígitos del número de PO (se encuentra ya sea en la etiqueta del panel trasero del mueble o en la caja de cartón).
- 4) El Número de Serie del producto (si lo hay) que también se puede encontrar en la etiqueta del panel trasero del mueble.
- 5) Una lista de los números de las piezas dañadas o faltantes.



ALREADY INSTALLED  
 DÉJÀ INSTALLÉ  
 YA INSTALADO  
 CY00002(ADJUSTABLE GLIDE - PATIN ADJUSTABLE - Pata ajustable)

**XLN62**

KEY OLE DVE	PART NAME / NOM DE LA PIÈCE / NOMBRE DE LA PIEZA	QTY QTE CANT	PART No. No. PIÈCE PART No.
1	LEFT GABLE / PANNEAU LATÉRAL GAUCHE / Panel lateral izquierdo	1	CYWGX0003-EX
2	RIGHT GABLE / PANNEAU LATÉRAL DROITE / Panel lateral derecho	1	CYWGX0004-EX
3	TOP SHELF / TABLETTE SUPÉRIEURE / Tabla superiora	1	CYWTP0002-EX
4	INTERIOR GABLES / PANNEAUX INTÉRIEURS / Panels interiors	2	CYWGI0002-EX
5	FRONT FRAME / CHÂSSIS D'AVANT / Armazón delante	1	CYWFA0002-EX
6	BACK FRAME / CHÂSSIS ARRIÈRE / Armazón trasero	1	CYWBK0002-EX
7	LOOSE SHELVES / TABLETTES AJUSTABLES / Tablas ajustables	2	CYWSL0002-EX
8	BOTTOM (LEFT) SHELF / TABLETTE INFÉRIÈURE (GAUCHE) / Tabla inferiora (izquierdo)	1	CYWBT0003-EX
9	BOTTOM (CENTER) SHELF / TABLETTE INFÉRIÈURE (CENTRE) / Tabla inferiora (central)	1	CYWBT0004-EX
10	BOTTOM (RIGHT) SHELF / TABLETTE INFÉRIÈURE (DROITE) / Tabla inferiora (derecha)	1	CYWBT0005-EX
11	GLASS SHELF / TABLETTE DE VERRE / Tabla di vidrio	1	CYGLS0002-CL

HARDWARE KIT / KIT DE QUINCAILLERIE / EQUIPO DE HARDWARE: CYXLN6200

QTY QTE CANT	PART NAME / NOM DE LA PIÈCE / NOMBRE DE LA PIEZA	PART No. No. PIÈCE PART No.
12	SHELF SUPPORT PINS / SUPPORT À TABLETTE / Soporfe a tabla	CY00001
6	ADJUSTABLE GLIDES / PATINS ADJUSTABLES / Patas ajustables	CY00002

**HOW TO CLEAN :**

Do not place this product near a heat source, such as a radiator, or in direct sunlight.  
 Clean the product periodically with a soft cloth.  
 If finger prints, food and beverage stains, etc. are difficult to remove, use a cloth moistened with a mild non-abrasive detergent solution.  
 Do not use scouring powder, abrasive pad or solvent.

**ENTRETIEN :**

Ne placez pas ce meuble près d'une source de chaleur, tel qu'un radiateur ou directement au soleil.  
 Utilisez toujours un chiffon humide pour nettoyer le meuble.  
 Pour enlever les traces plus difficiles, utilisez un chiffon avec un savon non-abrasif.  
 Ne pas utiliser de poudre à récurer, de tampon abrasif ni de solvant.

**LIMPIEZA:**

No coloque este producto cerca de un afuente de calor, tales como un radiador o directamente bajo la luz del sol.  
 Limpie el producto periódicamente con un paño suave.  
 Si las manchas de huellas digitales, comida, bebida, etc. resultan difíciles de quitar, utilice un paño húmedecido con una solución de detergente suave sin corrosivos.  
 No utilice detergente en polvo, ningún material abrasivo o solvente.

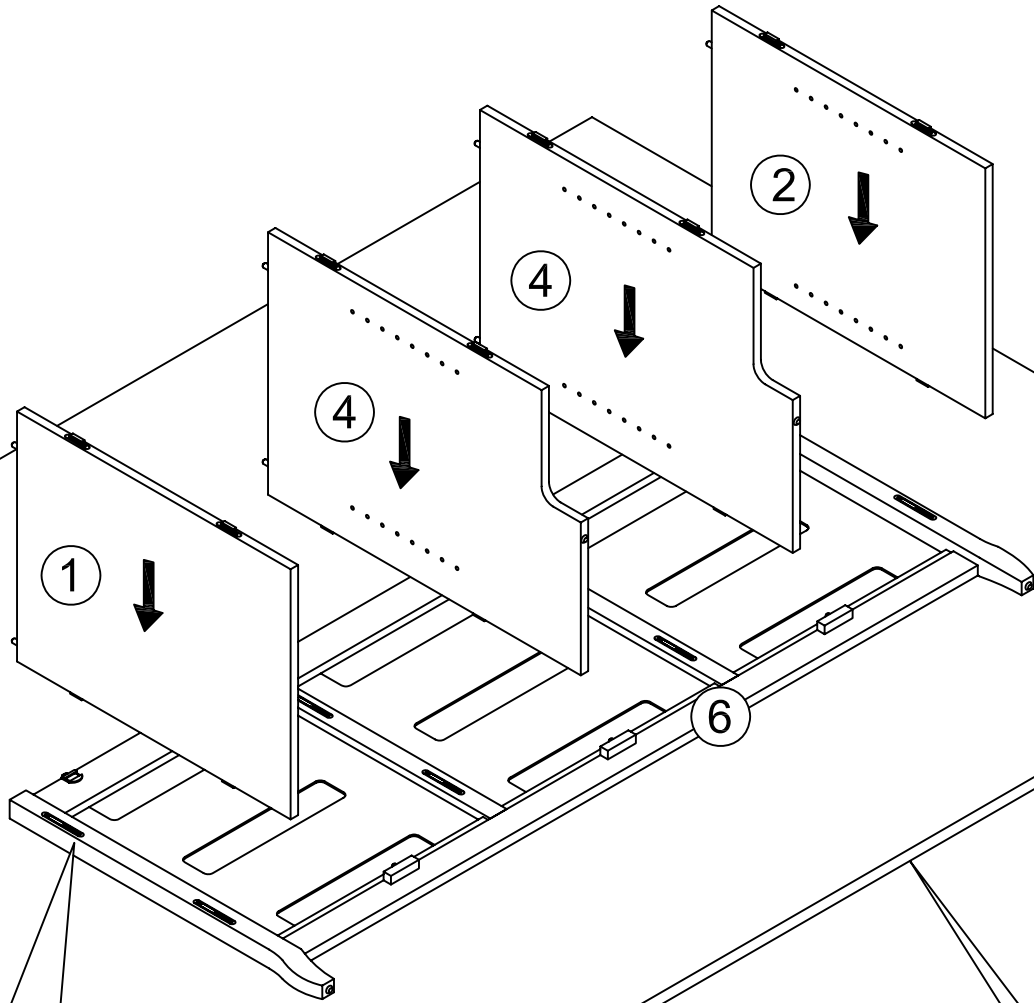
PO #: 4500009592

1

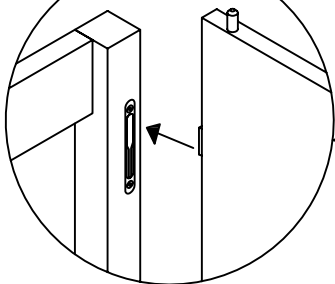
### INSTALLATION OF LEFT / RIGHT AND INTERIOR GABLE.

INSTALLATION DES PANNEAUX LATÉREAUX GAUCHE, DROITE ET INTÉRIÈRE.

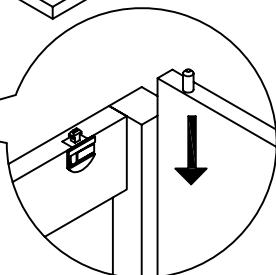
*Instalación de los paneles laterales izquierdo, derecho e interiores.*



1 - A



1 - B



#### NOTE / NOTE / NOTA

• WE RECOMMEND TO WORK ON CARDBOARD TO PROTECT THE UNIT AND THE ASSEMBLY AREA

• IL EST RECOMMANDÉ DE TRAVAILLER SUR LE CARTON POUR PROTÉGER LE MEUBLE ET LA SURFACE DE MONTAGE

• ES RECOMENDADO TRABAJAR SOBRE UN CARTON PARA PROTEGER EL MUEBLE Y EL ÁREA DE ASAMBLEA.

2

**FRONT FRAME INSTALLATION.**

INSTALLATION DE LA CHÂSSIS D'AVANT.

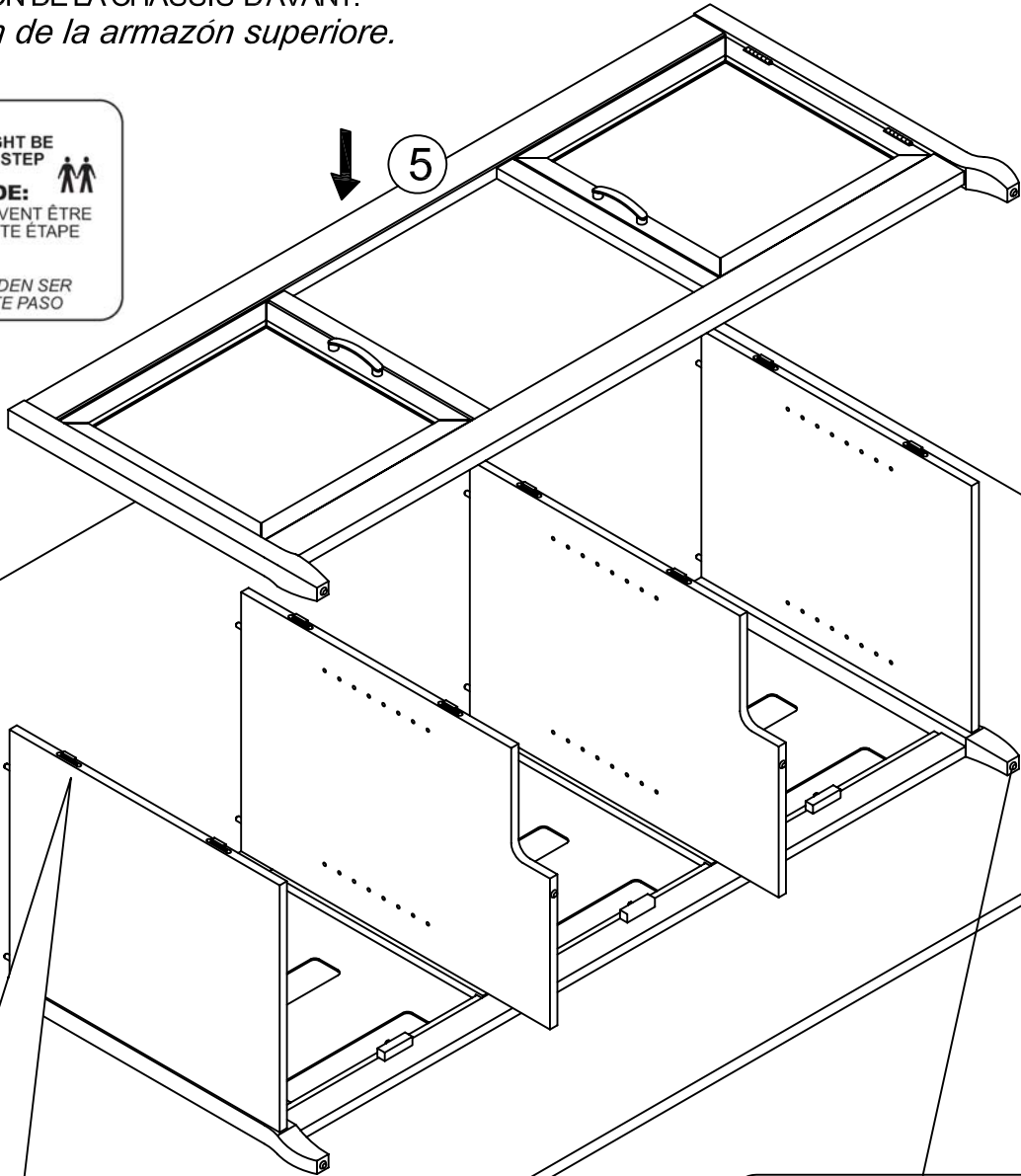
*Instalación de la armazón superior.*

**CAUTION:**  
(TWO) 2 PERSONS MIGHT BE  
REQUIRED FOR THIS STEP

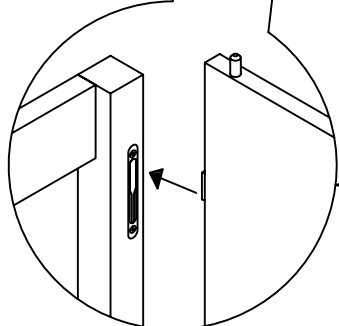
**MISE EN GARDE:**

DEUX (2) PERSONNES PEUVENT ÊTRE  
NÉCESSAIRES POUR CETTE ÉTAPE

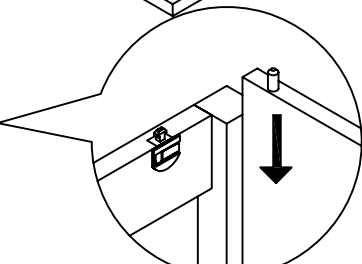
**CUIDADO:**  
DOS (2) PERSONAS PUEDEN SER  
NECESARIAS PARA ESTE PASO



2 - A



2 - B



CY00002

**ALREADY INSTALLED**

DÉJÀ INSTALLÉ

YA INSTADO

3

**TOP SHELF INSTALLATION.**

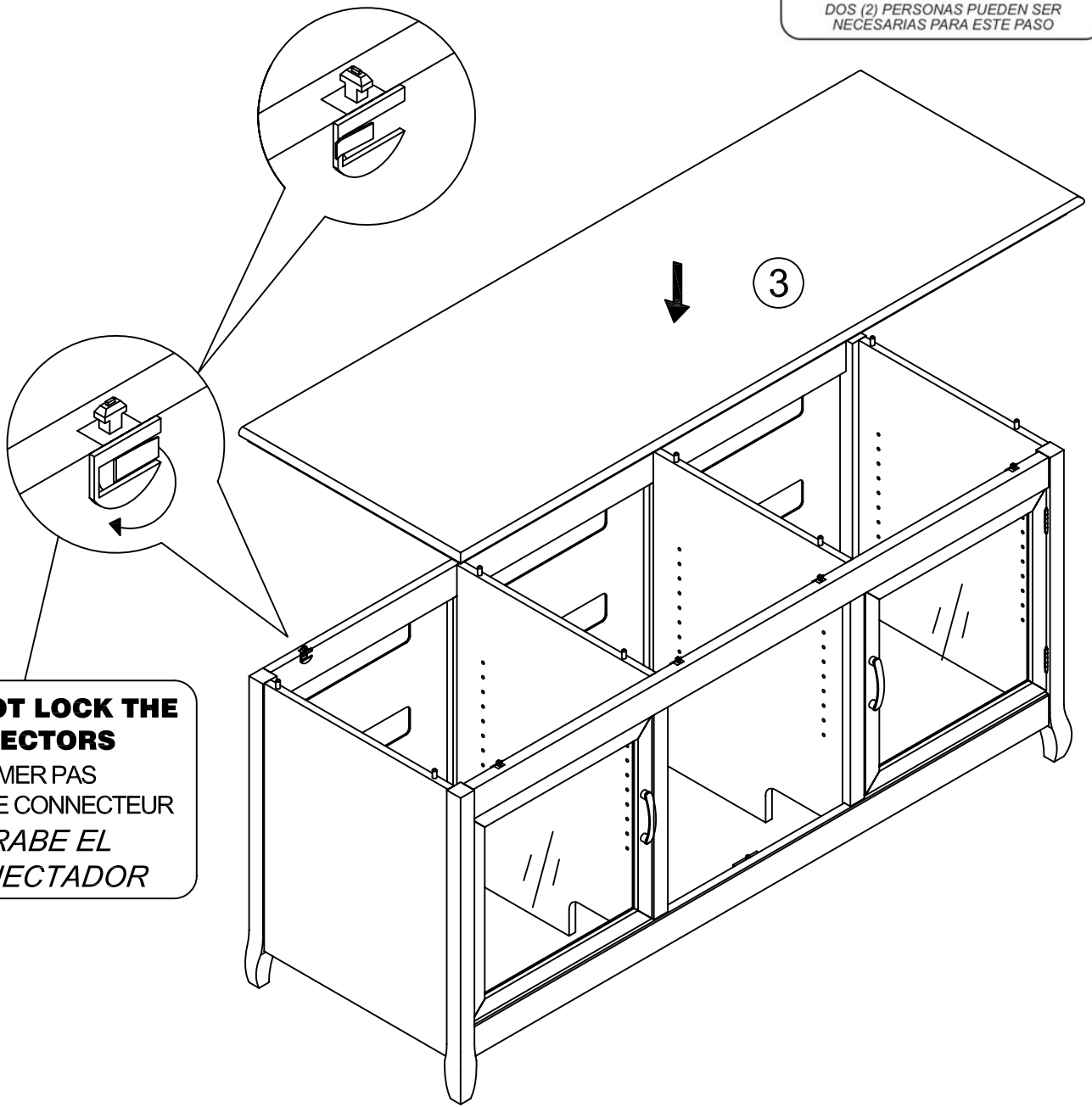
INSTALLATION DE LA TABLETTE SUPÉRIEURE.

*Instalación de la tabla superior.*

**CAUTION:**  
(TWO) 2 PERSONS MIGHT BE  
REQUIRED FOR THIS STEP

**MISE EN GARDE:**  
DEUX (2) PERSONNES PEUVENT ÊTRE  
NÉCESSAIRES POUR CETTE ÉTAPE

**CUIDADO:**  
DOS (2) PERSONAS PUEDEN SER  
NECESARIAS PARA ESTE PASO



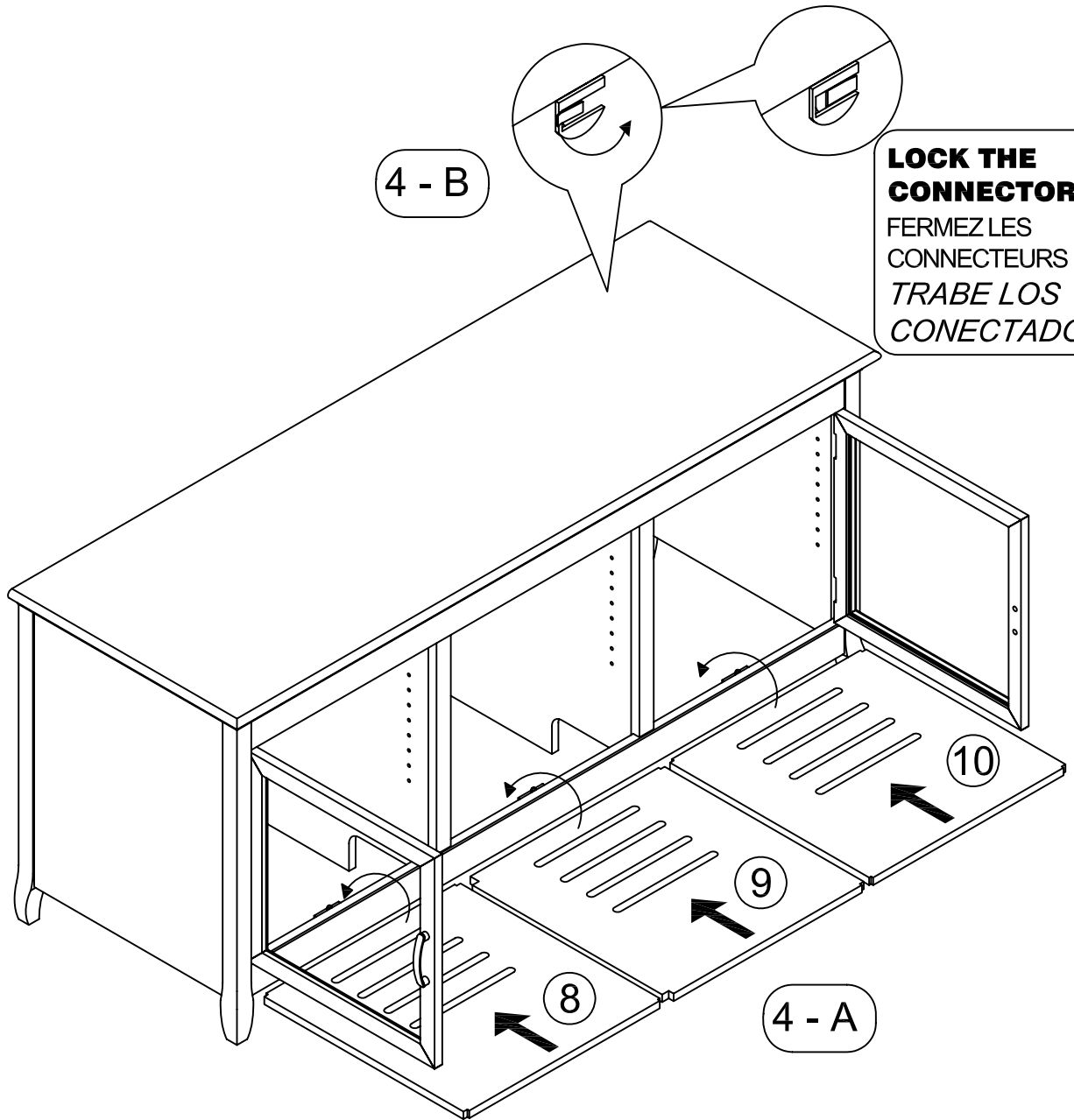
**DO NOT LOCK THE  
CONNECTORS**  
NE FERMER PAS  
CLEF DE CONNECTEUR  
*NO TRABE EL  
CONNECTADOR*

4

**BOTTOM SHELVES INSTALLATION.**

INSTALLATION DES TABLETTES INFERIEURE.

*Instalación de las tablas inferiore.*



**LOCK THE CONNECTORS**  
FERMEZ LES CONNECTEURS  
TRABE LOS CONECTADORES

5



CY00001  
x 12

5

**LOOSE SHELVES INSTALLATION.**

INSTALLATION DES TABLETTES AJUSTABLES.

*Instalación de las tablas ajustables.*

